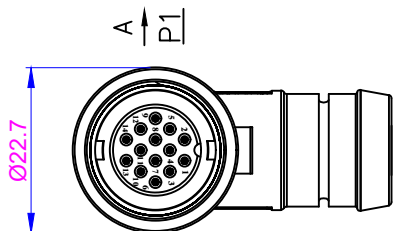
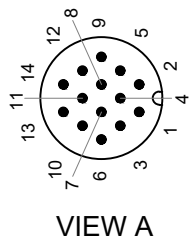
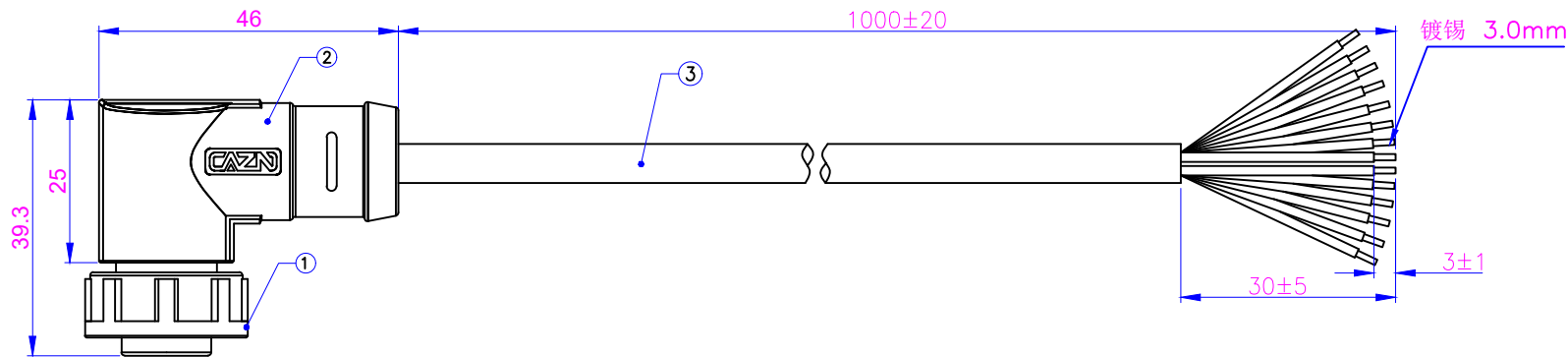


1 2 3 4 5 6



成型模具		
模具编号	模具名称	模具规格描述
MJ-311	E13弯头90度外模	E13 弯头90度成型外模，公母共用

裁线长度 单位 (mm)	左端处理: 单位 (mm)			右端处理: 单位 (mm)		
	剥外被	剥内芯	内芯是否镀锡	剥外被	剥内芯	内芯是否镀锡

Wire Diagram 接线定义		
P1	Wire Color 线性颜色	Open 开放
1	Brown 棕	
2	Blue 蓝	
3	White 白	
4	Green 绿	
5	Yellow 黄	
6	Black 黑	
7	Grey 灰	
8	Red 红	
9	Violet 紫	
10	Orange 橙	
11	Red White 红白	
12	Black White 黑白	
13	Blue Black 蓝黑	
14	Green Black 绿黑	

生产注意事项

插头技术要求

连接方式	螺纹连接
接线方式	焊接
温度范围	-40°C~+105°C
污染程度	3
防护等级	IP67/IP68
接插次数	≥500
额定电压	60V AC/DC
额定电流	5A
接触电阻	≤5 mΩ
绝缘电阻	≥100 MΩ
质量标准	IPC-A-620

产品电气参数测试要求

测试电压	
绝缘电阻	
导体电阻	

3	14x0.20mm2柔性控制电缆: YY01.14.0020 14x0.20mm2 (24AWG) (26/0.1STC)+无纺布, 内芯PVC, OD: 1.1, 外被黑色PVC, OD: 6.8 (1. 红色; 2. 黑色; 3. 蓝色; 4. 绿色; 5. 黄色; 6. 橙色; 7. 棕色; 8. 白色; 9. 紫色; 10. 灰色; 11. 红间白色; 12. 黑间白色; 13. 蓝间黑色; 14. 绿间黑色) (14C0.2-001)	pc	1
2	E13包胶成型 黑色PVC	pc	1
1	CAZN E13 卡扣式针型插头半成品 14芯: 2CA2-E13P-BA-P14	pc	1
No.	Specification	Unit	Q'ty

GENERAL TOLERANCE (UNLESS SPECIFIED)	DWN	
	CHK	
	APVD	
N/A	TITLE	E13B-P14-MWD-1PV
 THIRD ANGLE	UNIT	REV
	MM	A
	SIZE	SHEET
A4	1 OF 1	PART NO
		3CZ-E13P-BD-P14-1M-PVC
		DRAWING NO
		C130403-00135

声明: 请贵司在2个工作日内确认并回传图纸, 过期未回传的, 默认为贵司已确认合格

业务确认

客户	图号	日期	制图	审核
料号		2024-03-19	胡俊明	
品名		单位: mm	Size: A4	 RoHS